



MADE IN  
GERMANY

# Ausgezeichnet – Made in Germany

Unsere Produkte zeichnen sich durch höchste Qualität, Nachhaltigkeit und Umweltbewusstsein aus. Unser Ziel ist es, Ihnen nicht nur Möbel, sondern ein verbessertes Lebensgefühl und Wohlbefinden zu bieten.

Entdecken Sie die Perfektion, die aus jahrzehntelanger Erfahrung und Leidenschaft für das Handwerk entsteht. Durch den Einsatz von hochwertigen Materialien und Komponenten können wir eine hohe Langlebigkeit unserer Produkte gewährleisten.

Unsere Qualitätssicherung umfasst sorgfältige Prüfungen, Prozessüberwachungen und gezielte Stichprobenkontrollen vom Wareneingang, über die Fertigung, bis hin zur Warenauslieferung. So stellen wir sicher, dass jedes Möbel unseren hohen Qualitätsansprüchen gerecht wird.

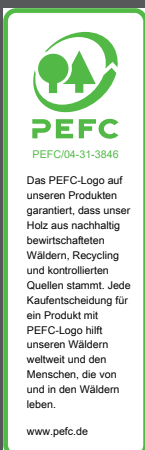
Als produzierendes Unternehmen denken und handeln wir nachhaltig und fühlen uns der Umwelt verpflichtet. Unsere Produkte erfüllen strengste Qualitäts-, Energie- und Umweltnormen.



Das „Goldene M“ wird von der Deutschen Gütegemeinschaft Möbel e. V. (DGM) verliehen. Möbelhersteller haben sehr hohe Anforderungen zu erfüllen, um das begehrte Siegel zu erhalten.



Nachhaltiges Denken prägt seit Jahren unser tägliches Handeln. Die Deutsche Gütegemeinschaft Möbel e. V. (DGM) prüft nach strengen Richtlinien die direkten und indirekten Emissionen eines Unternehmens und verleiht das entsprechende Siegel „Klimapakt Möbelindustrie“.



PEFC ist ein transparentes und unabhängiges System zur Sicherstellung einer nachhaltigen Waldbewirtschaftung. Holz- und Papierprodukte mit dem PEFC-Siegel stammen aus ökologisch, ökonomisch und sozial nachhaltiger Waldbewirtschaftung.



# Inhalt

Neuheiten	4
Serie BALTO	8
Serie CASSCA	12
Serie CONTEA	16
Serie PINEO	20
Serie 6005	24
Serie 6010	28
Serie 6025	32
Serie 6040	36
Serie 6090 Neuheit 2026	40
Serie 6110	44
Serie 7005	48
Serie 7045	52
Serie 7200	56



Serie 7300 Neuheit 2026	60
PCON compact	64
Gäste- und Kleinbäder	70
- Serie 6910	71
- Serie 6915	72
- Serie 7215 Neuheit 2026	74
- CASSCA	76
- Serie 6110	76
- Serie 6090 Neuheit 2026	77
- Serie 7300 Neuheit 2026	77
Universelle Einzelmöbel/Beimöbel	78
Universelle Spiegelschränke	80
Universelle Spiegel	81
Dekore	82
Waschtischplatten	83
Übersicht	84
Informationen	86

NEU

## Unsere Neuheiten

Mit der neuen **Serie 7300** wird das Sortiment um ein klar strukturiertes Badmöbelprogramm, das durch seine konsequente Linienführung und vielfältigen Planungsoptionen überzeugt, erweitert. Charakteristisches Gestaltungselement ist der leicht vorspringende Rahmen, der den Fronten eine markante Kontur und den Möbeln eine moderne, zugleich zeitlose Anmutung verleiht. Ergänzt durch eine breite Auswahl an Uni- und Holzdekoren von Weiß, Kaschmir und Quarzgrau in matter Oberfläche bis hin zu authentischen Naturoptiken wie Tropea oder Riviera Eiche, entstehen wohnliche wie auch kontrastreiche Badlösungen, die sich harmonisch in unterschiedliche Interieurs einfügen.



NEU



Weniger Raum erfordert mehr Präzision. Daher haben wir unsere prämierte Serie 7200 um die **Gästebadvariante 7215** erweitert. Optimal für Ecklösungen aber auch freihängend ein echtes Design-Highlight. Hier ergänzt mit unserer neuen Spiegelschrankserie S230.

Serie 7200 ausgezeichnet:  
BEST OF DESIGN AWARD 2025

**BD** BEST of DESIGN | SCHÖNER WOHNEN



Ausgezeichnet für ein zeitloses geschwungenes Design und exzellente Funktionalität.

NEU



Die neue **Serie 6090** überzeugt mit einer klaren Linienführung, hochwertiger Verarbeitung und einer außergewöhnlich großen Vielfalt an Ausführungen. Das Design folgt einer kubistisch-minimalistischen Formensprache, die das Badezimmer in einen modernen, architektonisch klar strukturierten Raum verwandelt.



# Neue Beleuchtungsfunktionen



## LEDmove

Unsere Aufsatzkränze mit „move-Funktion“ bringen Dynamik ins Bad und lassen Ihre Beleuchtung noch attraktiver wirken – ein toller optischer Effekt.



## LED up+down

Unsere Aufsatzleuchten mit „up+down-Funktion“ strahlen nicht nur nach unten wie herkömmliche Standardleuchten, sondern auch nach oben und sorgen so für 25 Prozent mehr Ausleuchtung im Bad.



Ausleuchtung mit Standard-Aufsatzleuchte

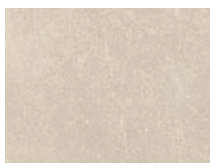


Ausleuchtung mit „up+down-Funktion“  
Kaltweißes Licht

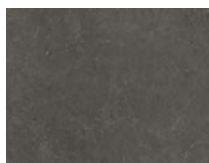


Ausleuchtung mit „up+down-Funktion“  
Warmweißes Licht

# Neue Dekore



Sandstein Struktur  
Nachbildung



Vulkanstein Struktur  
Nachbildung



Halifax Eiche Dunkel  
Nachbildung

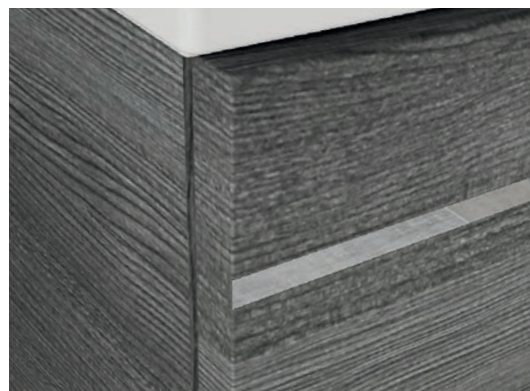


## OPTIK MIT KLARER LINIE

Die stylischen Fronten der Waschtischunterschänke machen Ihr Bad zu einem coolen Highlight, ebenso die gesofteten Kanten mit hochwertigen Applikationen in Chrom, kontrastreichen und trendstarken Schwarz oder natürlicher Holzoptik.

Für noch mehr Wohnlichkeit im Bad sorgt jetzt eine beleuchtete Vitrine, die entweder solo oder als Erweiterung des Spiegelschranks Akzente setzt. Stimmungsvoll elegante Beleuchtungen und Lichteffekte in den Möbeln setzen Ihr Umfeld stilvoll in Szene.

Hochwertige Waschtische aus Mineralmarmor und Glas unterstreichen die Vorteile und die Wertigkeit dieses Badprogramms.



Designapplikationen in Chrom, Schwarz oder Holzoptik



Mineralmarmor



Glas



11 Dekore

Waschtischbreiten in mm:

644

920

1230

1478

(Doppelwaschtische)





Serie

# BALTO



WOLLEN SIE MEHR ERFAHREN?  
Weitere Informationen zu der  
Serie auf [www.pelipal.de](http://www.pelipal.de)





## UNSER BESTSELLER

Die Glas- oder Mineralmarmorwaschtische der Serie **CASSCA** sind in vier Größen erhältlich und zeigen neben komfortablen großzügigen Ablageflächen eine sanft geschwungene Form, die sich auch in den Griffen widerspiegelt.

Geräumiger Stauraum, bewährte Ordnungssysteme und effektvolle, funktionelle Lichtgestaltung entsprechen den Bedürfnissen der heutigen Zeit. **CASSCA** – ein harmonisches Zusammenspiel von Funktionalität und modernem Design.



WOLLEN SIE MEHR ERFAHREN?  
Weitere Informationen zu der  
Serie auf [www.pelipal.de](http://www.pelipal.de)





Mineralmarmor



Glas



9 Dekore

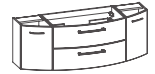
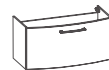
Waschtischbreiten in mm:

620

1090

1290

1490



Serie

# CASSCA





## AUCH ASYMMETRISCH SCHÖN



Die luxuriösen weißen Mineralmarmorwaschtische in symmetrischen oder asymmetrischen Formen machen dieses Programm zu einem echten Highlight. Stimmungsvolle Lichteffekte in den Spiegelschränken und eine elegante Waschplatzbeleuchtung setzen Ihr Umfeld stilvoll in Szene.

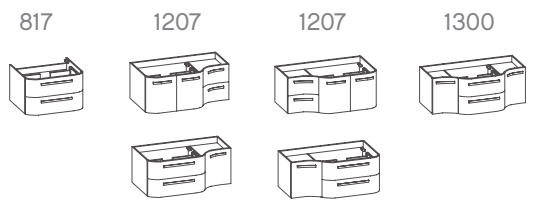
Die natürlich anmutenden Holzdekore wecken Harmonie und Leidenschaft. Vielseitige, funktionelle Beimöbel mit viel Stauraum und praktischen Ordnungssystemen erleichtern die Organisation und schaffen Wohnlichkeit. **CONTEA** verzaubert durch harmonische Formensprache und einzigartiges Design – einfach perfekt.






 Mineralmarmor
 
 8 Dekore

Waschtischbreiten in mm:



# CONTEA

WOLLEN SIE MEHR ERFAHREN?  
Weitere Informationen zu der  
Serie auf [www.pelipal.de](http://www.pelipal.de)









Keramikwaschtisch „Belo“



Keramikwaschtisch in Weiß oder Weiß matt



Keramikwaschtisch „Girona“



Keramik



14 Dekore

Waschtischbreiten in mm:

690

805

1000



## VARIANTENREICH MIT STIL

Das Badmöbel-Programm **PINEO** mit besonderer Kompetenz im Angebot der Keramik-Waschtische: Drei verschiedene Waschtischdesigns in jeweils drei verschiedenen Größen – das lässt keine Wünsche offen.

Frische, harmonische Formen und viele Dekore, im Zusammenspiel mit den Beimöbeln bieten zahlreiche Möglichkeiten und verwandeln Ihr Badezimmer in Ihre ganz persönliche Wohlfühloase.



WOLLEN SIE MEHR ERFAHREN?  
Alle wichtigen Infos zu der  
Serie unter [www.pelipal.de](http://www.pelipal.de)

# PINEO



Großzügiger Stauraum in allen unseren Waschtischunterschrank mit praktischen Auszügen mit Softclose-Technik – jederzeit erweiterbar durch Beimöbel und Einzelmöbel aus unserem umfangreichen Sortiment.





## ELEGANZ MIT SCHWUNG

Dieses Programm bringt das Thema Gemütlichkeit und natürliche Anmutung ins Bad. Optisch im Vordergrund des Designs steht die elegant geschwungene Keramik und Rundung der Front.

Die aktuellen Dekore schaffen ein stimmiges warmes Badambiente. Hier fühlen wir uns wohl. Harmonisch abgestimmte Spiegelschränke und Spiegel mit integrierter LEDplus-Technik runden das Programm konsequent ab.



Keramik



7 Dekore

Waschtischbreiten in mm:

820

970

1220









WOLLEN SIE MEHR ERFAHREN?  
Alle wichtigen Infos zu der  
Serie unter [www.pelipal.de](http://www.pelipal.de)

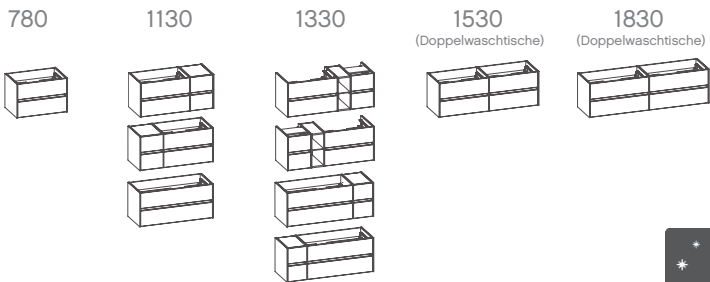
## GRADLINIG, GRIFFLOS, KLAR

Die bewusste Reduktion auf das Wesentliche verleiht diesem Programm pure Klarheit und eine zeitlose Charakteristik.

Entscheiden Sie sich für den Griff Ihrer Wahl oder für die grifflose Variante, und kombinieren Sie ganz nach Ihren Wünschen verschiedene Holzdekore, matte und hochglänzende Lacklaminat-Oberflächen – beides ein ganz besonderes haptisches Erlebnis.



Waschtischbreiten in mm:







Ein besonderes Highlight bietet die grifflose Variante mit beleuchteter Griffuge steuerbar über Bewegungssensor. Passend dazu der hauchdünne Waschtisch in Samt-Optik aus dem innovativen Solid Surface-Material.



WOLLEN SIE MEHR ERFAHREN?  
Alle wichtigen Infos zu der  
Serie unter [www.pelipal.de](http://www.pelipal.de)



## DER BESONDERE LOOK

Die **Serie 6025** besticht durch ihre innovative Optik und der riesigen Auswahl an Möbeln und Dekorvarianten. Als Besonderheit sind hier die Waschtische zu nennen, neben Weiß auch erhältlich in Grau-Metallic, Schwarz-Metallic oder Schwarz Matt. Zusammen mit den Frontdekoren ergibt sich eine Vielzahl außergewöhnlicher Kombinationsmöglichkeiten. Darüber hinaus sehr interessant: die Griffvarianten als elegante Stangengriffe, sowie originelle Griffleisten mit Kanten in gebürstetem Anthrazit.



WOLLEN SIE MEHR ERFAHREN?  
Alle wichtigen Infos zu der  
Serie unter [www.pelipal.de](http://www.pelipal.de)





FEEL  
nature



Keramik



Duratek



Mineralmarmor



Aufsatzbecken



20 Dekore



Waschtischplatten  
in 13 Dekoren



Waschtischplatten  
aus Schichtstoff

Waschtischbreiten in mm:

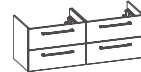
670

970

1170

1320

(Doppelwaschtische)





**Alle Frontdekore in 3 Varianten erhältlich**



**Variante 1**  
Stangengriff C1,  
Edelstahloptik



**Variante 2**  
Stangengriff C3,  
Schwarz Matt



**Variante 3**  
Griffleiste,  
Anthrazit gebürstet

**Waschtische in folgenden 3 Varianten erhältlich**



**Variante 1**  
Weiß Glanz

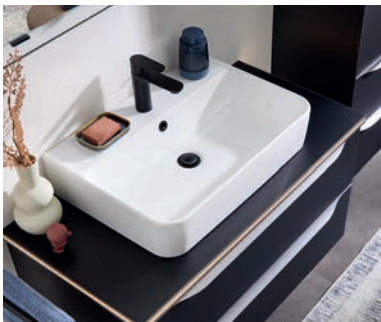


**Variante 2**  
Grau-Metallic



**Variante 3**  
Schwarz-Metallic

**Aufsatzbecken in 2 Varianten erhältlich**



**Variante 1**  
Keramik-Aufsatzbecken in Weiß Glanz,  
auch in Schwarz Matt erhältlich



**Variante 2**  
Duratek-Aufsatzbecken in Weiß Matt,  
auch in Schwarz Matt erhältlich



28 mm Waschtischplatte mit 3-seitig beleuchteter Kante in Anthrazit.

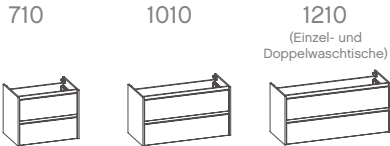
## PURISTISCH, ELEGANT UND HOCHWERTIG

Serie 6040 zeigt sich im exklusiven Design. Durch die gradlinig abgesetzten kubischen Fronten und die integrierten Alu-Griffleisten entsteht eine hochmoderne Optik, die sich individuell mit Waschtischen aus Mineralmarmor oder Keramik kombinieren lässt.

Je nach gewünschtem Ambiente reichen die Front- und Korpusausführungen von äußerst puristischem Weiß über warme Holztöne und zeitlose Grautöne bis hin zu industriellem Oxid. Für den extravaganen Auftritt sorgen vor allem die brillanten Glasfronten mit ihrer geschmeidig glatten Oberfläche. Ein besonderes Highlight sind die optionalen seitlichen LED-Profile.



Waschtischbreiten in mm:





Serie

6040



WOLLEN SIE MEHR ERFAHREN?  
Alle wichtigen Infos zu der  
Serie unter [www.pelipal.de](http://www.pelipal.de)









## GRIFF ODER GRIFFLOS – DAS IST HIER DIE FRAGE

Das besondere Merkmal der **Serie 6090** ist ihre architektonische Klarheit: Gerade Linien, geometrische Formen und eine reduzierte Optik strahlen eine zeitlose Eleganz aus.

Eine große Auswahl an verschiedenen Dekoren lässt die Kollektion harmonisch in unterschiedlichste architektonische Konzepte integrieren – von skandinavisch inspirierten Interieurs bis hin zu eleganten urbanen Loft-Bädern. Die Unterschränke bieten zwei praktische Auszüge, die wahlweise grifflos oder mit einer Auswahl von sieben verschiedenen Griffvarianten erhältlich sind. Alles fein auf den Stil des Raumes abgestimmt.





Keramik



23 Dekore

Waschtischbreiten in mm:

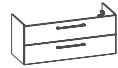
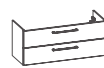
600

800

1000

1200

(Einzel- und  
Doppelwaschtische)



WOLLEN SIE MEHR ERFAHREN?  
Alle wichtigen Infos zu der  
Serie unter [www.pelipal.de](http://www.pelipal.de)





## DER „ALLES-KÖNNER“



Die **Serie 6110** ist der „Alles-Könnler“ unter unseren Badserien. Wie definieren wir Alles-Könnler?

3 Waschtisch-Varianten, 5 Unterschrank-Varianten, 4 Breiten, 24 Dekore und 8 Griff-Optionen bedeuten über 11.000 Kombinationsmöglichkeiten.








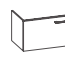












Da bleiben keinerlei Wünsche offen.





-   
 Mineralmarmor
-   
 Glas
-   
 Keramik
-   
 24 Dekore

Waschtischbreiten in mm:

610	810	1010	1210 (Einzel- und Doppelwaschtische)
			
			
			
			
			





WOLLEN SIE MEHR ERFAHREN?  
Alle wichtigen Infos zu der  
Serie unter [www.pelipal.de](http://www.pelipal.de)



 FEEL  
nature



# GERUNDETE FORM FRISCHER AUFTRITT

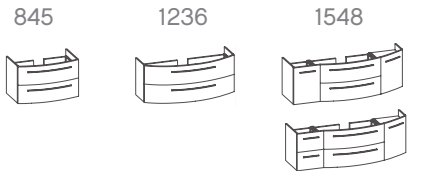
**Serie 7005** überzeugt mit einer Auswahl an Waschtischen aus Mineralmarmor und Glas. Lassen Sie sich von der fließenden Designsprache dieses Waschtisches überzeugen. Die einzigartige asymmetrische Form bietet praktische Ablage und dient als Problemlöser für spezielle Raumsituationen.

Die schwungvolle Rundung setzt sich in den Möbelfronten und den Griffen konsequent fort.



-   
 Mineralmarmor
-   
 Glas
-   
 5 Dekore

Waschtischbreiten in mm:







WOLLEN SIE MEHR ERFAHREN?  
Alle wichtigen Infos zu der  
Serie unter [www.pelipal.de](http://www.pelipal.de)





## GERUNDETE LINIE SETZT ZEICHEN

Schwungvoll, elegant und mit dem gewissen Etwas. Der hochwertige und filigrane Mineralmarmorwaschtisch mit Unterschrank zeichnet sich durch eine gerundete Formensprache aus. Besonderer Blickfang hier die Frontapplikationen in Chrom, Schwarz oder Holzoptik. Sie erzeugen zusammen mit den gestalteten Griffen und verschiedenen Frontdekoren ein harmonisches oder eher kontrastierendes Gesamtbild.





Mineralmarmor



9 Dekore

Waschtischbreiten in mm:

715

910

1310

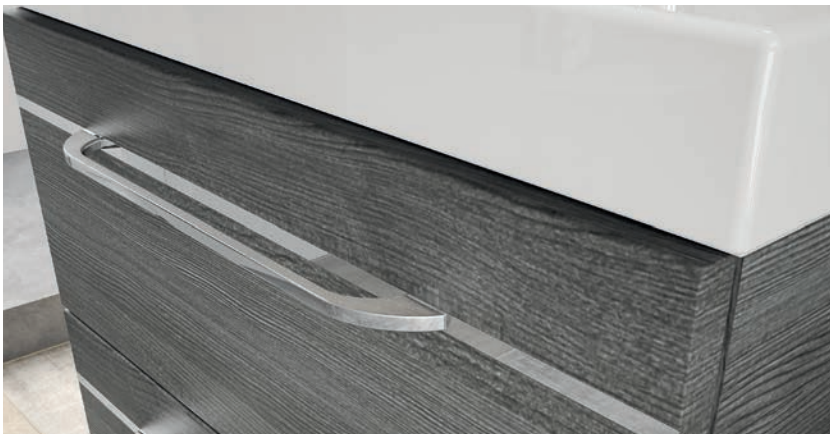
1310

(Doppelwaschtische)





WOLLEN SIE MEHR ERFAHREN?  
Weitere Informationen zu der  
Serie auf [www.pelipal.de](http://www.pelipal.de)





## ECKIG KANN JEDER



Mit geschwungenen Fronten und soften Formen bringt die **Serie 7200** Bewegung in die Bad-Architektur. Weiche runde Linien prägen das Erscheinungsbild dieser Serie und formen durch die umlaufenden Fronten einen ganz neuen Look. Der Clou ist der seitliche Stauraum – hier haben Sie die Wahl zwischen einem praktischen Auszug oder einer seitlich zu öffnenden Tür. Nicht nur ein Hingucker, sondern auch eine intelligente Stauraum-Lösung.

Die prämierte Serie ist nun auch als Waschtischlösung in Kombination mit einem Solid Surface oder Mineralmarmor-Waschtisch erhältlich.



Keramik



Solid Surface



Mineralmarmor



Aufsatzbecken



5 Dekore



Waschtischplatten  
in 13 Dekoren



Waschtischplatten  
aus Schichtstoff

**NEU**





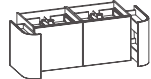
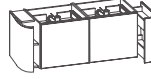
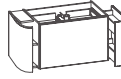
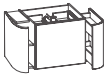
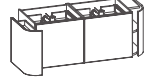
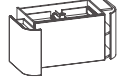
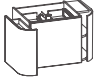
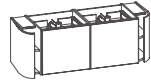
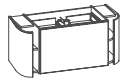
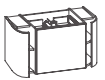
Waschtischbreiten in mm:

872

1072

1372

(Doppelwaschtische)



Alle Varianten wahlweise mit Innenauszug möglich.







WOLLEN SIE MEHR ERFAHREN?  
Weitere Informationen zu der  
Serie auf [www.pelipal.de](http://www.pelipal.de)



## MODERNE, ZEITLOSE GESTALTUNG

Die **Serie 7300** überzeugt durch eine konsequente Linienführung und vielfältigen Planungsoptionen. Charakteristisches Gestaltungselement ist der leicht vorspringende Rahmen, der den Fronten eine markante Kontur und den Möbeln eine moderne, zugleich zeitlose Anmutung verleiht. Mit klassischen Keramikwaschtischen in Weiß Glanz oder Weiß Matt sowie mit modernen Waschtischplatten und Aufsatzbecken bietet die Serie maximale Flexibilität.



Keramik



Solid Surface



Aufsatzbecken



5 Dekore



Waschtischplatten  
in 13 Dekoren



Waschtischplatten  
aus Schichtstoff

Waschtischbreiten in mm:

600

800

1000

1200

(Einzel- und Doppelwaschtische)







WOLLEN SIE MEHR ERFAHREN?  
Weitere Informationen zu der  
Serie auf [www.pelipal.de](http://www.pelipal.de)



# PCON compact

## Ganz nach Wunsch – Ihr Bad mit Wohlfühlgefühl

Hier trifft minimaler Planungsaufwand auf maximale Möglichkeiten. Gestalten Sie Formen und Farben, Maße und Materialien, Griffe und Zubehör ganz nach Ihren Wünschen!



Wir bieten Waschtischlösungen aus Mineralmarmor, Solid Surface, Glas oder Keramik, als Einzel- oder Doppelwaschtisch, in gerader oder abgerundeter Form.

Kombinieren Sie maßvariable Waschtischplatten mit eleganten Aufsatzbecken.

Wählen Sie Unterschrank und Beimöbel mit Griff oder als grifflose Variante und finden Sie unter der großen Auswahl an Dekoren Ihren Favoriten.

Waschtischplatten in 13 Dekoren	Waschtischplatten aus Schichtstoff
Mineralmarmor	Solid Surface
Glas	Keramik
Aufsatzbecken	28 Dekore



Mit Griff



Grifflose Variante





Oben:  
Clever geplant und überzeugend elegant: Aufsatzbecken in Weiß, Waschtischplatte aus Massivholz Eiche, dazu der passende Waschtischunterschrank in Schwarz Matt mit schwarzen Griffleisten

Rechts:  
Sie haben die Wahl – unser Angebot an Waschtischen mit unterschiedlichsten Materialien, interessanten Formen und vielen Breiten ist groß.



Keramik



Mineralmarmor

Linke Seite:  
Doppelwaschtisch aus Mineralmarmor in gerader Form, Waschtischunterschrank mit 4 Auszügen in Weiß, Spiegelschrank mit LEDplus-fähiger Aufsatzleuchte



Solid Surface



Glas



WOLLEN SIE MEHR ERFAHREN?  
Weitere Informationen zu der Serie auf [www.pelipal.de](http://www.pelipal.de)

## Perfekt abgestimmt – in Form und Funktion

Kombinieren Sie Designer-Aufsatzbecken in unterschiedlichsten Formen und Ausführungen mit unseren Waschtischplatten in zahlreichen Dekoren und schaffen so in der Verbindung mit dem Unterschrank die perfekte Einheit aller Teile. Ergänzt wird das Angebot durch die große Auswahl an Beimöbeln und Zubehör.

Als besonderes Extra gibt es die Waschtischplatte (Stärke 28 mm) mit beleuchteter Kante.

Die Platten sind in den Stärken 18, 28 oder in Massivholz Eiche in 30 mm erhältlich.





Aufsatzbecken in Weiß, Waschtischplatte Eiche Ribbeck quer Nachbildung, Unterschrank ebenfalls in Eiche Ribbeck quer Nachbildung und als Highlight die grifflose Front, passend dazu der Hochschrank im gleichen Design



Waschtischplatte mit beleuchteter Kante, Unterschrank grifflos in Tropea Eiche quer Nachbildung



Aufsatzbecken als Doppelwaschplatz mit Waschtischplatte Schiefer Nachbildung in 18 mm, Unterschrank-Dekor Weiß Matt Select in der grifflosen Variante

Linke Seite: Doppelwaschplatzlösung, 2 Aufsatzbecken in Schwarz in Kombination mit der Waschtischplatte in Massivholz Eiche, Unterschrank in Halifax Eiche quer Nachbildung plus 2 abgerundete Anbauregale

## Gute Idee, guter Plan – Das ist mein Bad

Kombinieren Sie hochwertige Waschtischunterschränke mit Ihrer vorhandenen Markenkeramik namhafter Hersteller.

Die Waschtischunterschränke in ihren Varianten sind genau auf die Markenkeramiken abgestimmt und Sie entscheiden, welches der zahlreichen Dekore und welcher Griff Ihnen am besten gefällt – oder am Ende macht doch die grifflose Variante das Rennen – alles ganz nach Ihren Wünschen.

Außerdem finden Sie hier Waschbeckenunterschränke in reicher Auswahl.





FEEL  
nature

Oben: Markenkeramik Geberit iCon light,  
Unterschrank in Boreas Pinie quer Nachbildung,  
Stangengriffe und Handtuchhalter in Schwarz

Links: Markenkeramik Ideal Standard Connect Air,  
Unterschrank in Riviera Eiche quer Nachbildung

Unten: Waschbeckenunterschrank in Schilfgrün  
mit Siphonausschnitt als grifflose Variante



# Kleiner Raum. Großer Auftritt.

## Gäste- und Kleinbäder



Die Planung von Gäste- oder Kleinbädern stellt immer wieder große Herausforderungen dar. Wir bieten Ihnen viele Lösungen und Möglichkeiten, selbst für den kleinsten Raum Ihre Wunscheinrichtung zu finden. Lassen Sie sich inspirieren und finden die Ausstattung, die Eindruck hinterlässt.

## Die Lösung für jede Räumlichkeit



**SERIE 6910** – ein echtes Raumwunder. Mit Waschplätzen in verschiedenen Größen findet sich auch für sehr kleine Räumlichkeiten eine passende funktionale Lösung.

Modelle mit reduzierter Tiefe bieten hier neue Möglichkeiten der Gestaltung – besonders gefragt in beengten Altbaubädern.



Keramik



Mineralmarmor



23 Dekore

Waschtischbreiten in mm:

410

420

480

610

860



WOLLEN SIE MEHR ERFAHREN?

Weitere Informationen zu der Serie auf [www.pelipal.de](http://www.pelipal.de)

## Klein und kompakt mit Charme





Gerade kleine Räume lassen sich mit den Badmöbeln der **Serie 6915** optimal ausstatten. Das gradlinige Design fügt sich harmonisch in jedes Umfeld.

Dahinter verbirgt sich nützlicher Stauraum mit teilweise offenen Flächen – Platz zur Ablage für alles Wichtige.

WOLLEN SIE MEHR ERFAHREN?  
Weitere Informationen zu der Serie auf [www.pelipal.de](http://www.pelipal.de)



Keramik



Aufsatzbecken



23 Dekore



Waschtischplatten  
in 13 Dekoren



Waschtischplatten  
aus Schichtstoff

Waschtischbreiten (mm):

500



600



600

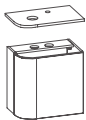



# EIN STILVOLLES GÄSTEBAD

Gerade im Gästebad entfaltet minimalistisches Design seine besondere Stärke: Es schafft Struktur, Ruhe und eine einladende Atmosphäre auf begrenzter Fläche. Daher haben wir unsere prämierte Serie 7200 gezielt auf die kompakten Anforderungen eines Gästebads angepasst. Mit ihrer abgerundeten Front empfiehlt sich die **Serie 7215** optimal als Ecklösung, ist aber auch freihängend ein echter Hingucker. Die grifflose Push-to-open Drehtür unterstreicht das minimalistische Design.

 Keramik	 Aufsatzbecken	 5 Dekore
 Waschtischplatten in 13 Dekoren	 Waschtischplatten aus Schichtstoff	

Waschtischbreiten in mm:

510 	510 
---	--





WOLLEN SIE MEHR ERFAHREN?  
Weitere Informationen zu der  
Serie auf [www.pelipal.de](http://www.pelipal.de)



# CASSCA

## UNSER BESTSELLER



Weitere Maße sind unter der entsprechenden Serie auf S. 12 vorzufinden.

# 6110

## DER „ALLES-KÖNNER“



Weitere Maße sind unter der entsprechenden Serie auf S. 44 vorzufinden.

# 6090

## GRIFF ODER GRIFFLOS – DAS IST HIER DIE FRAGE



Weitere Maße sind unter der entsprechenden Serie auf S. 40 vorzufinden.

# 7300

## MODERNE, ZEITLOSE GESTALTUNG



Weitere Maße sind unter der entsprechenden Serie auf S. 60 vorzufinden.



## MIT JEDER SERIE KOMBINIERBAR



### KOSMETIKWAGEN

Vier offene Ablagefächer, oberes Fach mit Anti-Rutschmatte, auf Rollen.



### SITZTRUHE

Bequemes Sitzen und Stauraum mit gepolstertem Sitz



### SITZBANK

mit Ablage und Sitzkissen wahlweise in weiß oder schwarz



### ROLLHOCKER

Bequemes Sitzkissen, praktische Ablagen und Rollen





WOLLEN SIE MEHR ERFAHREN?  
 Weitere Informationen unserer  
 Beimöbel auf [www.pelipal.de](http://www.pelipal.de)



**MIDISCHRANK**  
 Universelle Beimöbel  
 2 Drehtüren,  
 2 Auszüge,  
 2 Glaseinlegeböden



**MIDISCHRANK**  
 Universelle Beimöbel  
 2 Vitrinen-Drehtüren,  
 2 Auszüge,  
 2 Glaseinlegeböden,  
 Vitrinentür auch in Schwarz



**WANDREGALE**  
 3 Fächer, Akzentfarbe wählbar,  
 waagrecht und senkrecht montierbar



**VITRINEN-WANDSCHRANK**  
 1 Alu-Rahmentür mit getönter silberner  
 Glastür, 2 Glaseinlegeböden,  
 inklusive LED-Spot und Touchschalter,  
 Vitrinentür auch in Schwarz oder  
 Rillenglasoptik



**UNTERSCHRANK**  
 Universelle Beimöbel  
 1 Auszug, 1 Drehtür,  
 1 Glaseinlegeboden



**SONDERLÖSUNG FÜR WASCHMASCHINE UND TROCKNER**  
 mit praktischer Ablage für den Wäschekorb



**UNTERSCHRANK MIT  
 WÄSCHEKLAPPE**  
 Mit klappbarem  
 Deckel und inkl.  
 bequem heraus-  
 nehmablem  
 Wäschesack.

**WÄSCHEHOCHSCHRANK**  
 Viel Stauraum und ein  
 praktischer Vollauszug  
 inkl. herausnehmbarem  
 Wäschesack.

**SITZTRUHE**  
 mit Schuhfach und  
 gepolstertem Sitz



**HOCHSCHRANK**  
 verspiegelt, inkl.  
 LED-Lichtprofil in  
 der Spiegelfläche,  
 1 fester Boden, 4  
 Glaseinlegeböden



WOLLEN SIE MEHR ERFAHREN?  
 Weitere Informationen unserer  
 Einzelmöbel [www.pelipal.de](http://www.pelipal.de)



# Spiegelschränke



**S10  
 SPIEGELSCHRANK**  
 Seitliche LED-Beleuchtung am Korpus  
 LED-Waschplatzbeleuchtung  
 LED-Aufsatzleuchte frei wählbar  
 Erhältlich in der Breite von 720–1720 mm



**S25  
 SPIEGELSCHRANK**  
 seitliche LED-Beleuchtung auf den Türen  
 Schalter/Steckdose von außen steuerbar  
 LED-Aufsatzleuchte frei wählbar  
 Erhältlich in der Breite von 600–1800 mm

Spiegelschrank S35  
 inklusive LEDplus-fähiger  
 Fugenbeleuchtung



**S26  
 SPIEGELSCHRANK**  
 Baugleich wie S25, nur mit  
 fixer LED-Aufsatzleuchte



**S35  
 SPIEGELSCHRANK**  
 mit freier Auswahl an Aufsatzleuchten,  
 inkl. LEDplus-fähiger Fugenbeleuchtung  
 und Innenausleuchtung, doppelt verspiegelt  
 Erhältlich in der Breite von 602–1804 mm



**S300  
 SPIEGELSCHRANK**  
 mit freier Auswahl an Aufsatzleuchten,  
 doppelt verspiegelt, Tiefenvariable Modelle –  
 von 135 bis 320 mm möglich  
 Erhältlich in der Breite von 400–1800 mm



**S50  
 SPIEGELSCHRANK**  
 inklusive LEDrelax-Aufsatzleuchte,  
 einfach verspiegelt  
 Erhältlich in der Breite  
 von 600–1800 mm



**S205  
 SPIEGELSCHRANK**  
 inklusive offenem Fach im Korpusdekor,  
 einfach verspiegelt  
 Erhältlich in der Breite von 432–1532 mm



**S200  
 SPIEGELSCHRANK**  
 mit freier Auswahl an Aufsatzleuchten,  
 einfach verspiegelt, Tiefenvariable Modelle –  
 Tiefe von 135 bis 330 mm möglich  
 Erhältlich in der Breite von 400–1800 mm



**NEU  
 S215  
 SPIEGELSCHRANK**  
 mit freier Auswahl an Aufsatzleuchten,  
 einfach verspiegelt, mit abgerundeten Kanten  
 Erhältlich in der Breite von 400–1800 mm



**NEU  
 S230  
 SPIEGELSCHRANK**  
 inkl. LED-Lichtprofil in der Spiegelfläche,  
 mit verdecktem Regal, einfach verspiegelt  
 Erhältlich in der Höhe 901 mm



**S210  
 SPIEGELSCHRANK**  
 seitliches LED-Profil in schwarz,  
 einfach verspiegelt  
 Erhältlich in der Breite  
 von 432–1832 mm



**NEU  
 S220  
 SPIEGELSCHRANK**  
 inkl. Schalter/Steckdosen-  
 Außenmodul, einfach verspiegelt  
 Erhältlich in der Breite  
 von 400–1800 mm



**NEU  
 S225  
 SPIEGELSCHRANK**  
 mit 3D-Effekt, LED-Aufsatzleuchte  
 frei wählbar, einfach verspiegelt  
 Erhältlich in der Breite von 600–1200 mm



**NEU  
 S320  
 SPIEGELSCHRANK**  
 seitliches LED-Profil in schwarz,  
 doppelt verspiegelt  
 Erhältlich in der Breite von 432–1832 mm



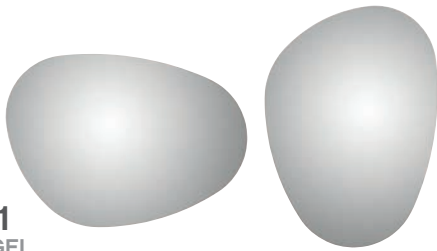


# Universelle Spiegel



## S101 SPIEGEL

LED-Effektbeleuchtung umlaufend  
flexible Ausrichtung  
Erhältlich in den Breiten 700 und 980 mm



## S100 SPIEGEL

Variable Modelle  
LED-Aufsatzleuchte frei wählbar  
Erhältlich in der Breite von 200–1800 mm



## NEU S105 SPIEGEL

auf Trägerplatte  
inkl. LEDplus-Lichtprofil  
in der Spiegelfläche  
Erhältlich in der Breite 450 mm



## S105 SPIEGEL

auf Trägerplatte  
Erhältlich in der Breite 450 mm



## S17 SPIEGEL

mit umlaufendem LED-Effektlicht  
Erhältlich in der Breite von 600–1200 mm



## S45 SPIEGEL

mit LED-Lichtstreifen oben  
und unten, Touch-Schalter  
Erhältlich in der Breite von  
600–1800 mm



## S102 SPIEGEL

auf Trägerplatte  
inkl. umlaufender LEDplus  
Effektbeleuchtung  
Erhältlich in der Breite 400 mm



## S15 SPIEGEL

LED-Effektbeleuchtung seitlich und  
unten, LED-Aufsatzleuchte frei wählbar  
Erhältlich in der Breite von 400–1700 mm



## NEU S106 SPIEGEL

mit Rahmen als Ablagefläche  
inkl. LEDplus-Lichtprofil im Rahmen  
Erhältlich in der Breite von  
430–1430 mm



## NEU S107 SPIEGEL

auf Trägerplatte  
inkl. LEDplus-Lichtprofil  
in der Spiegelfläche  
Erhältlich in der  
Breite 451 mm



## S55 SPIEGEL

mit umlaufender LED-Effektbeleuchtung  
Touch-Schalter, 900 mm Breite



## S21 SPIEGEL

mit umlaufendem  
LED-Effektlicht  
Touch-Schalter  
700 mm Breite

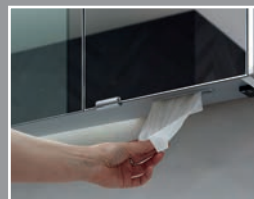
## VARIO\_SELECT BY PELIPAL – der individuelle Spiegelschrank

Sowohl mit einfach als auch mit doppelt verspiegelten Türen lieferbar.



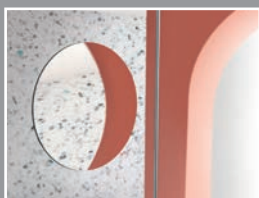
### Platz für den Seifenspender

Seife, die direkt aus dem Spiegelschrank kommt – auch bei geschlossener Tür. Im Spiegelschrank mit dieser EXTRA-Funktion ist Platz für nahezu jeden handelsüblichen automatischen Seifenspender (nicht im Lieferumfang enthalten).



### Platz für die Kosmetiktücherbox

Mit dieser EXTRA-Funktion findet die Kosmetiktücherbox ihren Platz im Spiegelschrank. Die Tücher lassen sich jederzeit bequem entnehmen – auch bei geschlossenen Türen. Praktisch, unsichtbar und immer griffbereit!



### Integrierter Lupenspiegel

Die elegante Lösung - zur Unterstützung beim Schminken oder bei der gründlichen Rasur. Diese EXTRA-Funktion kombiniert Spiegel und Lupenspiegel als hilfreiche Ergänzung bei der täglichen Pflege im Bad.



### Die abschließbare Drehtür

Eigentlich unverzichtbar. Im Spiegelschrank mit der abschließbaren Drehtür sind Medikamente und andere sensible Gegenstände sicher verwahrt. Somit geraten sie nicht ungewollt in Kinderhände.

## Front- und Korpusdekore



Weiß Hochglanz



Schneeweiß  
Glanz



Weiß Matt



Eiche Weiß quer  
Nachbildung



Sanremo Eiche Terra  
quer Nachbildung



Riviera Eiche  
quer Nachbildung



Castello Eiche  
quer Nachbildung



Eiche Ribbeck  
quer Nachbildung



Tropea Eiche quer  
Nachbildung



Linea Eiche Hell  
aufrecht Nachbildung



Linea Eiche Dunkel  
aufrecht Nachbildung



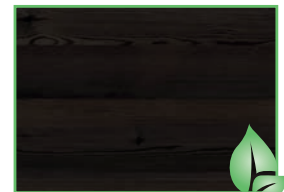
Halifax Eiche quer  
Nachbildung



Halifax Eiche Dunkel  
quer Nachbildung



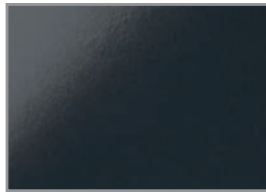
Polar Pinie quer  
Nachbildung



Boreas Pinie quer  
Nachbildung



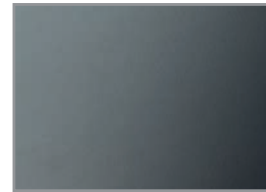
Graphit Struktur  
quer Nachbildung



Anthrazit  
Seidenglanz



Oxid Dunkelgrau  
quer



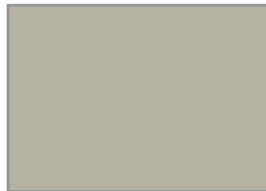
Stahlgrau Metallic



Stahlgrau



Quarzgrau Matt



Kaschmir Matt



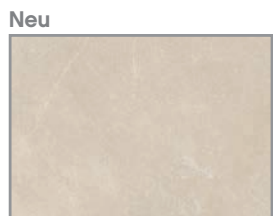
Schilfgrün Matt



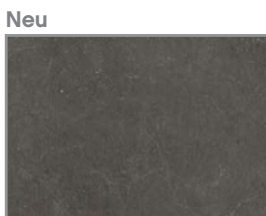
Baltic Blau Matt




Schwarz Matt



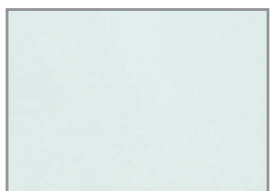
Sandstein Struktur  
Nachbildung



Vulkanstein Struktur  
Nachbildung

 Nachhaltig, mit starkem Echtholzcharakter und authentischem Look bei Front und Korpus: Natural Living liegt im Trend und bringt mit natürlichen Anmutungen ein angenehmes Wohngefühl in die eigenen Wände. Durch den Einsatz von recyceltem Holz in der Dekorplatte werden wertvolle Umweltressourcen geschont. Ein Engagement, für das wir uns schon seit vielen Jahren einsetzen.

## Glasdekore



Glas Weiß



Glas Kaschmir Matt



Glas Metallic Matt



Glas Schwarz Matt

# Waschtischplatten

Hier gibt es eine große Auswahl verschiedener Materialien, Stärken und Dekore. Neben Massivholzplatten mit 30 mm Stärke bieten wir Schichtstoffplatten in 18 mm und in 28 mm an, optional auch mit beleuchteter Kante wählbar. Alle Waschtischplatten sind sowohl in Standardmaßen, als auch maßvariabel erhältlich.



Schichtstoff in 18 mm Stärke



Schichtstoff in 28 mm Stärke



Schichtstoff mit beleuchteter Kante in 28 mm Stärke



Massivholz Eiche in 30 mm Stärke

## Eigenschaften



Schichtstoff bzw. Massivholz



Wasserresistent



18 mm Stärke



28 mm Stärke (Massivholz 30 mm)



Sonderformen und Ausschnitte möglich



optionale Beleuchtung der Kante (bei 28 mm Stärke)



Große Dekorvielfalt

## Waschtischplattendekore



Weiß Matt



Riviera Eiche quer Nachbildung



Eiche Ribbeck quer Nachbildung



Halifax Eiche quer Nachbildung



Tropea Eiche quer Nachbildung



Oxid Dunkelgrau



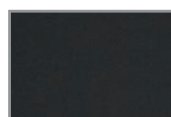
Kaschmir Matt



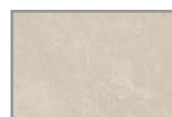
Quarzgrau Matt



Schiefer Nachbildung



Schwarz Matt



Sandstein Struktur Nachbildung



Vulkanstein Struktur Nachbildung



Weiß Matt  
Kante: Eiche/Weiß (nur 18 mm)

Serie	Balto	Cassca	Contea	Pineo	6005	6010	6025	6040	6090
<b>Breiten</b>									
< 600 mm									
600 – 790 mm	●	●		●		●	●	●	●
800 – 990 mm	●		●	●	●		●		●
1000 – 1190 mm		●		●		●	●	●	●
1200 – 1490 mm	●	●	●		●	●	●	●	●
> 1500 mm						●			
<b>Waschtischmaterialien</b>									
Mineralmarmor	●	●	●			●	●	●	
Solid Surface						●			
Duratek						●	●		
Glas	●	●							
Krion						●			
Keramik				●	●	●	●	●	●
Markenkeramiken									
Aufsatzbecken*						●	●		
<b>Design / Front- und Korpusdekore</b>									
Weiß Hochglanz	●	●	●	●	●	●	●	●	●
Schneeweiß Glanz								●	
Weiß Matt	●			●		●	●	●	●
Eiche Weiß quer NB			●						
Tropea Eiche quer NB		●		●	●	●	●	●	●
Linea Eiche Hell aufrecht NB						●	●	●	●
Linea Eiche Dunkel aufrecht NB						●	●	●	●
Sanremo Eiche quer NB		●	●		●			●	●
Riviera Eiche quer NB	●	●	●	●	●	●	●	●	●
Castello Eiche quer NB									
Eiche Ribbeck quer NB			●			●	●	●	●
Halifax Eiche quer NB	●	●		●	●	●	●	●	●
Halifax Eiche Dunkel quer NB	●	●		●	●	●	●	●	●
Polar Pinie quer NB	●	●	●	●		●	●	●	●
Boreas Pinie quer NB	●					●	●	●	●
Graphit Struktur quer NB	●	●	●	●	●	●	●	●	●
Anthrazit Seidenglanz									●
Quarzgrau Matt				●		●	●	●	●
Oxid Dunkelgrau quer						●		●	●
Stahlgrau	●	●	●			●	●	●	●
Stahlgrau Metallic	●								
Kaschmir Matt	●			●		●	●	●	●
Schilfgrün Matt				●		●	●	●	●
Baltic Blau Matt				●		●	●	●	●
Schwarz Matt	●			●		●	●	●	●
Sandstein Struktur NB						●	●	●	●
Vulkanstein Struktur NB						●	●	●	●
Glas Weiß								●	
Glas Kaschmir Matt								●	
Glas Metallic Matt								●	
Glas Schwarz Matt								●	
Designapplikation möglich	●								
<b>Ausstattung</b>									
Mit Griff	●	●	●	●	●	●	●		●
Grifflos						●		●	●
Unterbau beleuchtet	●	●	●			●	●	●	
Eigenes Spiegel/SPS-Programm	●	●	●	●	●	●	●	●	
Eigenes Beimöbelprogramm						●	●	●	
3-fach XXL Auszug									

\* Dekore für die passenden Waschtischplatten siehe Typenplan

NB = Nachbildung

Serie	6110	7005	7045	7200	7300	6910	6915	7215	PCON compact
<b>Breiten</b>									
< 600 mm						●	●	●	
600 – 790 mm	●		●		●	●	●		●
800 – 990 mm	●	●	●	●	●	●			●
1000 – 1190 mm	●			●	●				●
1200 – 1490 mm	●	●	●	●	●				●
> 1500 mm		●							●
<b>Waschtischmaterialien</b>									
Mineralmarmor	●	●	●	●		●			●
Solid Surface				●	●				●
Duratek									●
Glas	●	●							●
Krion									
Keramik	●			●	●	●	●	●	●
Markenkeramiken									●
Aufsatzbecken*				●	●		●	●	●
<b>Design / Front- und Korpusdekore</b>									
Weiß Hochglanz	●	●	●			●	●		●
Schneeweiß Glanz	●	●				●	●		●
Weiß Matt	●		●	●	●	●	●	●	●
Eiche Weiß quer NB									
Tropea Eiche quer NB	●		●		●	●	●		●
Linea Eiche Hell aufrecht NB	●			●		●	●	●	●
Linea Eiche Dunkel aufrecht NB	●			●		●	●	●	●
Sanremo Eiche quer NB	●	●				●	●		●
Riviera Eiche quer NB	●				●	●	●		●
Castello Eiche quer NB	●	●							●
Eiche Ribbeck quer NB	●	●				●	●		●
Halifax Eiche quer NB	●		●			●	●		●
Halifax Eiche Dunkel quer NB	●		●			●	●		
Polar Pinie quer NB	●	●				●	●		●
Boreas Pinie quer NB	●					●	●		●
Graphit Struktur quer NB	●		●			●	●		●
Anthrazit Seidenglanz	●								●
Quarzgrau Matt				●	●	●	●	●	●
Oxid Dunkelgrau quer	●					●	●		●
Stahlgrau	●		●			●	●		●
Stahlgrau Metallic									●
Kaschmir Matt	●		●	●	●	●	●	●	●
Schilfgrün Matt	●					●	●		●
Baltic Blau Matt	●					●	●		●
Schwarz Matt	●		●			●	●		●
Sandstein Struktur NB	●					●	●		●
Vulkanstein Struktur NB	●					●	●		●
Glas Weiß									
Glas Kaschmir Matt									
Glas Metallic Matt									
Glas Schwarz Matt									
Designapplikation möglich			●						
<b>Ausstattung</b>									
Mit Griff	●	●	●	●	●	●	●		●
Grifflos								●	●
Unterbau beleuchtet		●	●	●					●
Eigenes Spiegel/SPS-Programm	●	●				●	●		
Eigenes Beimöbelprogramm					●				
3-fach XXL Auszug	●			●					●

\* Dekore für die passenden Waschtischplatten siehe Typenplan

NB = Nachbildung



## LEDplus

Innovative Beleuchtung mit Farbtemperaturwechsel, der durch die Berührung eines optionalen Sensorschalters ausgelöst wird. Längeres Halten des Tasters reguliert die Helligkeit.



## LEDmotion

Durch Betreten des Raumes wird der Sensor aktiviert und Ihr Bad sanft und ausreichend beleuchtet. LEDmotion ist in vielen beleuchteten Unterschränken unserer Serien integriert. Für die weiteren Serien bieten wir unser LEDmotion-Unterbaumodul zur Nachrüstung an.



## LEDrelax

Tauchen Sie ein, in ein gemütliches Ambiente während Sie nach einem langen Tag entspannen oder steuern Sie das perfekte Licht zum Schminken oder Rasieren. Lassen Sie während Ihres Urlaubs die Anwesenheitssimulation laufen oder verbinden Sie die Beleuchtung mit dem optionalen Connect Bewegungssensor.



## LED up+down

Die Aufsatzleuchten mit „up+down-Funktion“ strahlen nicht nur nach unten wie herkömmliche Standardleuchten, sondern auch nach oben und sorgen so für 25 Prozent mehr Ausleuchtung im Bad.



## LEDmove

Unsere Aufsatzkränze mit „move-Funktion“ bringen Dynamik ins Bad und lassen Ihre Beleuchtung noch attraktiver wirken – ein toller optischer Effekt.



1x Touch  
kaltes Licht

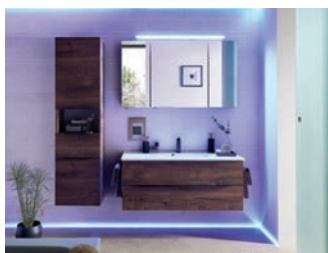


2x Touch  
Mischlicht



3x Touch  
warmes Licht

16 Millionen Farbvarianten für ein stimmungsvolles Ambiente



## WASCHTISCHE



### MINERALMARMOR

Besteht aus mineralischen Füllstoffen und einem Epoxid-Binder. Es hat eine geringe Wärmeleitfähigkeit und somit eine hohe Wärmekapazität. Das Material ist belastbar und bruchsticher.



### GLAS

Äußerst strapazierfähiges 12 mm gehärtetes Glas, das sehr pflegeleicht und einfach zu reinigen ist. Schafft durch effektvolle Lichtreflexe eine besondere Badatmosphäre.



### KRION

Es besteht aus einem umweltfreundlichen Material und ähnelt dem Naturstein. Krion verhindert durch seine weiche poren- und fugenfreie Beschaffenheit die Verbreitung von Bakterien und Pilzen auf seiner Oberfläche.



### KERAMIK

Oberfläche aus dünner, glasartiger Schicht, die sehr hart und unempfindlich ist. Durch die glatte pflegeleichte Oberfläche besonders gut für das Bad geeignet.



### AUFSATZBECKEN

Moderner Look und mehr effektiver Stauraum.



### SOLID SURFACE

Durchgehärtet und mit hoher Festigkeit ist Solid Surface besonders widerstandsfähig, robust und langlebig. Die geschlossene, porenfreie Oberfläche wirkt schmutzabweisend, ist pflegeleicht und gibt Keimen keine Chance.



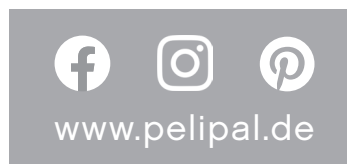
### DURATEK

Durch Acrylharz und Quarz-Keramikteilen entsteht eine robuste, glatte Oberfläche mit hervorragenden Eigenschaften in Bezug auf Hygiene, Pflege und Haltbarkeit.





Pelipal behält sich technische und konstruktive Änderungen der Produkte, die dem Fortschritt dienen, sowie Irrtümer und Farbabweichungen vor. Von der farblichen Wiedergabe der Prospekt- und Dekorabbildungen kann nicht auf die Originalfarbe und Ausführung geschlossen werden. Ein durchgängiger Dekorverlauf zwischen einzelnen Frontteilen kann nicht gewährleistet werden.



#### WOLLEN SIE MEHR ERFAHREN?

Entdecken Sie weitere Magazine und Journale auf unserer Homepage.